

Evolution

NO-SMOKE



*The new
Generation*

LEGGERO NEL MOVIMENTO

SOUPLE ET LÉGER DANS LE MOUVEMENT

EXTREM LEICHT BEDIENBAR

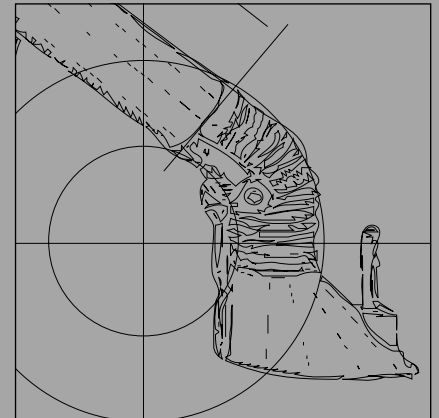
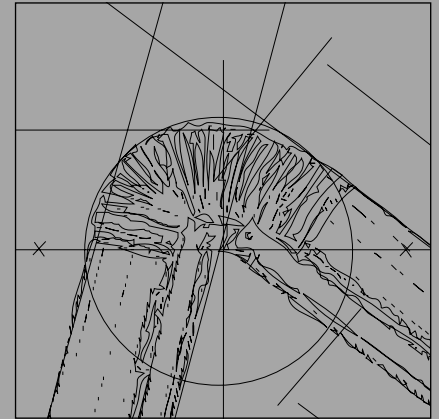
LEVE EN EL MOVIMIENTO

EVOLUTION: il braccio aspirante autoportante Evolution rappresenta la migliore soluzione tecnica per l'aspirazione dei fumi di saldatura, gas, vapori, aerosol, fumi di olio, polveri, ecc.

A NORMA DI LEGGE: l'Evolution è stato progettato e costruito nel pieno rispetto delle normative vigenti relative alla sicurezza sul posto di lavoro e alla evacuazione dei fumi nocivi e delle sostanze inquinanti dall'ambiente di lavoro.

EVOLUTION: Evolution no-smoke: le bras aspirant autoportant Evolution no-smoke représente la meilleure solution technique pour l'aspiration des: fumées de soudure, gaz, vapeurs, aérosol, fumées d'huile, poussière etc.

CONFORMITÀ: l'Evolution no-smoke a été conçu et construit suivant les normes en vigueur concernant la sécurité sur le poste de travail: évacuation des fumées nocives et des substances polluantes du milieu de travail.



Evolution ø150 mm versione a carrello

- Evolution ø150 mm version pour filtre mobiles
- Evolution ø150 mm trailer mounted version
- Evolution ø150 mm stehende Ausführung
- Evolution ø150 mm versión sobre ruedas

E VOLUTION: the Evolution no-smoke self-supporting suction arm represents the best technical solution for the suction of welding smoke, gas, vapours, aerosol, oil fumes, dusts, etc.

COMPLIANCE WITH THE LAW: l'Evolution no-smoke has been designed and built in full compliance with current laws relating to the safety of the place of work and the removal of hazardous fumes and polluting substances from the working environment.

E VOLUTION: Der selbsttragende Saugarm (Gelenkrohr) ist die beste technische Lösung zur lokalen Absaugung von Schweißrauch, Oelnebel, Aerosolen, Gasen, Dämpfen und Stäuben.

EVOLUTION NO-SMOKE wurde unter Beachtung der bestehenden Richtlinien bezüglich der Sicherheit am Arbeitsplatz und der Beseitigung von Schadstoffen in der Arbeitsumgebung entwickelt und hergestellt.

E VOLUTION: el brazo aspirante autosustentador Evolution representa la mejor solución técnica para la aspiración de humos de soldadura, gases, vapores, aerosoles, humos de aceite, polvo, etc.

A NORMA DE LEY: Evolution fue proyectado y construido respetando totalmente las normas vigentes referidas a la seguridad en el lugar de trabajo y a la evacuación de humos nocivos y de sustancias contaminantes del ambiente de trabajo.



Evolution ø150mm versione a muro con "Bandiera 2000"

- Evolution ø150mm version murale avec "Bandiera 2000"
- Evolution ø150mm wall mounted version with "Bandiera 2000"
- Evolution ø150mm Hangende Ausführung mit "Bandiera 2000"
- Evolution ø150mm versión murale con "Bandiera 2000"

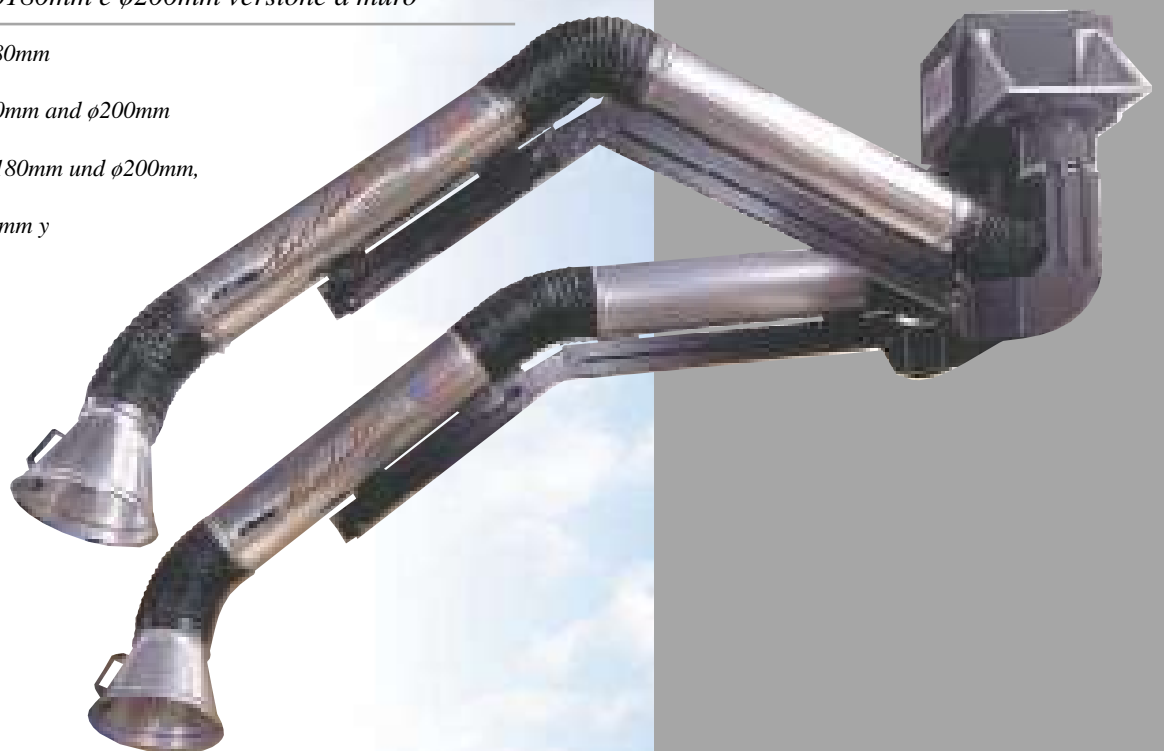
PRINCIPIO DI FUNZIONAMENTO: l'aria inquinata viene aspirata tramite la cappetta snodata, attraversa le tubazioni realizzate in robusta lamiera (zincata, inox, verniciata antigraffio, alluminio), giunge quindi al ventilatore ad alta efficienza o alla tubazione centralizzata dell'impianto e di qui al sistema di filtrazione dell'aria utilizzato nelle specifiche applicazioni. Le tubazioni e la cappetta aspirante dell'Evolution sono raccordate tra loro a mezzo di speciali giunti esterni snodati, da noi brevettati e tubo flessibile ad alta resistenza "NO-SMOKE FLEX" che consentono un semplice e comodo movimento del braccio.

L'Evolution è inoltre dotato di una ralla che permette una rotazione anche di 360° se montato su supporto predisposto. Il flusso dell'aria inquinata che attraversa il canale di aspirazione creato nel braccio e non viene quindi ostacolato da snodi o articolazioni interne. Data la lunghezza ridotta del tubo flessibile usato nei gomiti ne risultano perdite di carico notevolmente inferiori ad altri sistemi simili presenti sul mercato. Minore perdita di carico significa: inferiore potenza richiesta al ventilatore e quindi risparmio energetico, velocità di attraversamento più bassa e di conseguenza rumorosità più contenuta.



Evolution in alluminio ϕ 180mm e ϕ 200mm versione a muro

- Evolution en aluminium ϕ 180mm et ϕ 200mm version murale
- Evolution in aluminum ϕ 180mm and ϕ 200mm wall mounted version
- Evolution aus Aluminium ϕ 180mm und ϕ 200mm, Hängende Ausführung
- Evolution de aluminio ϕ 180mm y ϕ 200mm versión murale



PRINCIPE DE FONCTIONNEMENT: l'air pollué, aspiré par la hotte articulée, passe dans les tuyaux réalisés en tôle épaisse (galvanisée, inoxydable, peinte anti-rayures ou aluminium) et arrive ensuite soit au ventilateur haute efficacité, soit au collecteur principal. De là, l'air pollué passe dans le système de filtration adapté. Les tuyaux et la hotte aspirante de l' Evolution no-smoke sont raccordés entre eux par des articulations extérieures spéciales (brevet Coral) et par du flexible haute résistance NO-SMOKE FLEX, ce qui permet une manipulation aisée du bras. De plus, l' Evolution no-smoke est muni d'un rotule qui permet une rotation sur lui-même de 360° si il est installé sur le support adéquate. Etant donné l'absence d'obstacle intérieur (articulation) et la longueur réduite du flexible utilisé dans les coudes, les pertes de charge sont nettement diminuées par rapport à d'autres systèmes similaires présents sur le marché. Faibles pertes de charge entraînent: une puissance absorbée par le ventilateur moins élevée (économie d'énergie), faible vitesse de passage (niveau sonore réduit).

OPERATING PRINCIPLE: the polluted air is sucked in through the jointed hood and passes through pipes made of sturdy sheet metal (zinc-plated, inox, scratchproof enameled, aluminum) to the high-efficiency fan or to the system's central piping system, and from here to the filtering unit used in the specific applications. The pipes and the hood of the Evolution no-smoke are coupled together by special external articulated joints that we have patented, and a high resistance flexible pipe NO-SMOKE FLEX which allow easy and convenient movement of the arm. The Evolution no-smoke arm is also equipped with a rotary bearing which enables rotation through even 360° if installed on its special stand. The flow of polluted air that passes through the suction duct created in the arm, is not therefore, hindered by internal joints or articulations. Due to the reduced length of the hose used in the elbows, load losses are far lower than with other similar systems on the market. Less load loss means: lower fan power, hence energy saving; lower air flow speed, hence less noise.



Evolution ø150 mm preverniciato da 3 mt.

- Evolution ø150 mm, 3 mt. tôle prélaquée
- Evolution ø150 mm, 3 mt. enamelled painted
- Evolution, kunststoffbeschichtet ø150 mm, 3 mt.
- Evolution ø150 mm, 3 mt. prerevestido

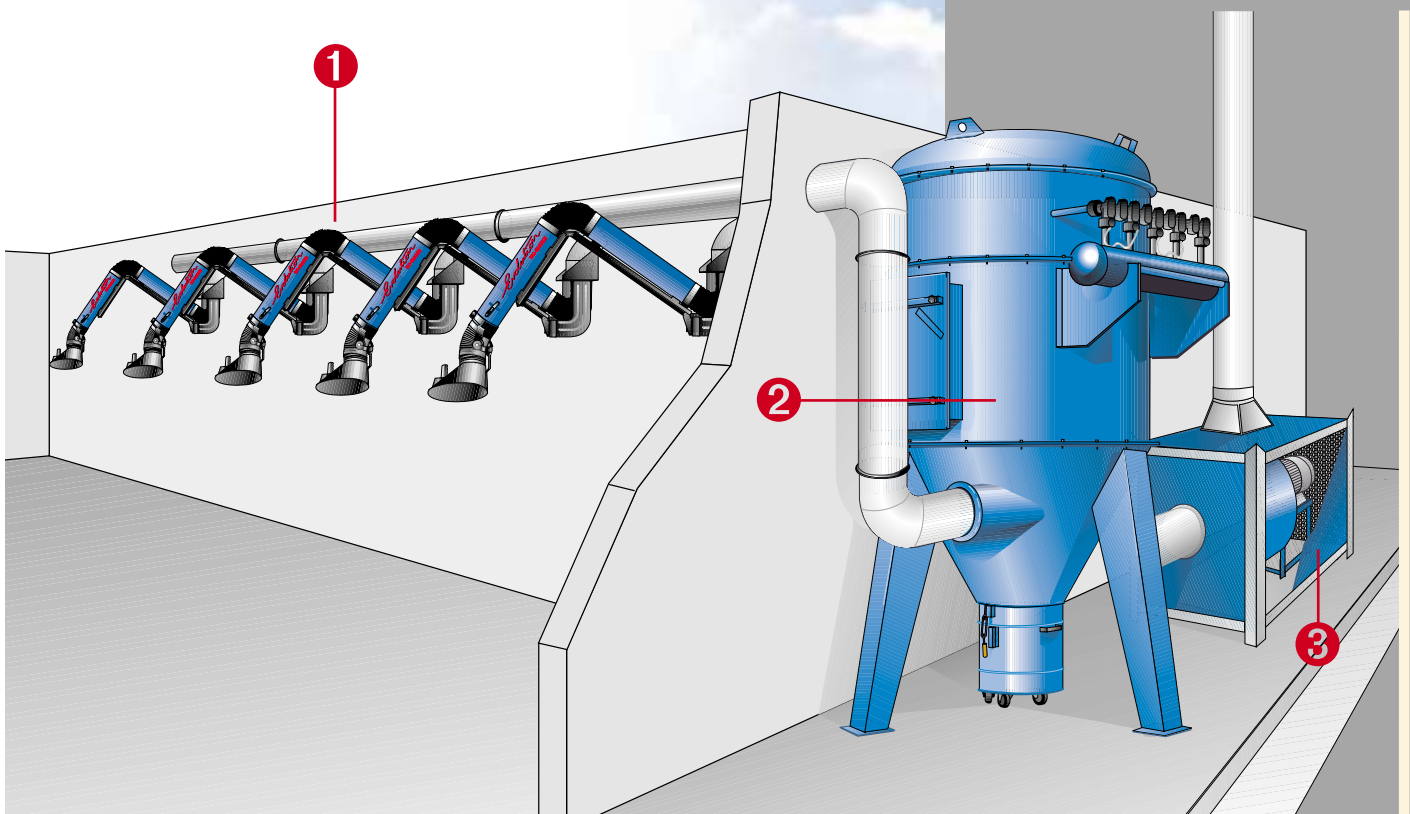
PRINZIP: Die verunreinigte Luft wird über eine an Gelenken getragene Haube angesaugt, gelangt über Rohre aus robusten Blech (verzinkt, rostfrei, oder korrosions kratzfest lackiert und Aluminium) zu einem wirkungsstarken Ventilator oder zu einer Sammelleitungen einer Zentralanlage und von dieser zu einem Luftfiltersystem geeigneter Art. Die Rohre und die Absaughaube sind miteinander durch äußere Gelenke verbunden. Diese besondere Konstruktion ist patentgeschützt. Die Verbindung der Rohre an den Gelenken bilden NO-SMOKE FLEX - Schläuche, die eine einfache und leichte Bewegung der Gelenke ermöglichen. Evolution No - Smoke ist außerdem mit einem kugelgelagerten Drehflansch ausgestattet, der eine horizontale Drehung bis zu 360° ermöglicht, zum Beispiel als stehende Ausführung. Durch das System außenliegenden Gelenke ist der volle freie Querschnitt der Rohre erhalten. Dadurch und durch die kurzgehaltenen flexible Schlauchstücke an der Kniestücken sind die Strömungsverluste weitaus geringer als bei anderen auf dem Markt befindlichen Systemen. Außerdem lassen sich die außenliegenden Gelenke leicht einstellen und verschmutzen nicht. Niedrige Strömungsverluste, das bedeutet: geringerer Leistungsbedarf des Ventilators und damit Energieeinsparung, niedrigere Geschwindigkeit und folglich geringere Geräusche.

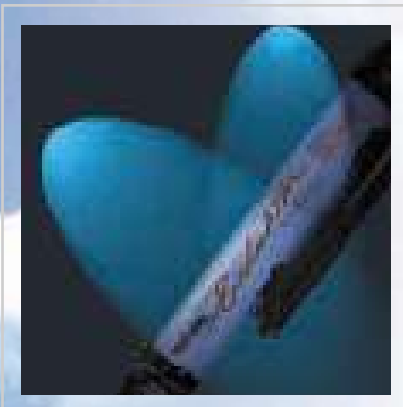
- Impianto centralizzato con bracci EVOLUTION NO-SMOKE
- Installation centralisée avec bras EVOLUTION NO-SMOKE
- Central suction system with EVOLUTION NO-SMOKE arms
- Zentralanlagen mit Absaugarm EVOLUTION NO-SMOKE
- Sistema centralizado con brazos EVOLUTION NO-SMOKE

- 1**
- Bracci Evolution No-Smoke collegati a tubazione
 - Bras Evolution No-Smoke raccordés à la tuyauterie
 - Evolution No-Smoke arms connected to pipeline
 - Absaugarme Evolution No-Smoke an die Rohrleitung montiert
 - Brazos Evolution No-Smoke conectados a tubería

- 2**
- Filtro a cartucce AIRALT
 - Filtre à cartouches AIRALT
 - AIRALT cartridge filter
 - Gerät Mod. AIRALT mit Filterpatronen
 - Filtro de cartuchos AIRALT

- 3**
- Ventilatore con box insonorizzato
 - Ventilateur avec box insonorisé
 - Suction fan with soundproofing box
 - Ventilator mit Schalldämmbox
 - Ventilador con box insonorizado





PRINCIPIO DE FUNCIONAMIENTO: el aire contaminado se aspira mediante la campana articulada, pasa por las tuberías de chapa robusta (galvanizada, de acero inoxidable, pintada a prueba de rayas, de aluminio), llega hasta el ventilador de alta eficiencia o hasta la tubería centralizada de la instalación y, desde aquí, va al sistema de filtración del aire utilizado en las aplicaciones específicas. Las tuberías y la campana aspirante de Evolution están empalmadas entre sí mediante uniones externas articuladas especiales, patentadas por nosotros y con tubo flexible de alta resistencia "NO-SMOKE FLEX", que permiten un sencillo y cómodo movimiento del brazo.

Evolution también está dotado de una chumacera que le permite girar a 360° si se monta sobre un soporte adaptado. Por lo tanto, el flujo de aire contaminado que atraviesa el canal de aspiración creado en el brazo no se ve obstaculizado por articulaciones ni por uniones articuladas internas. Debido a la reducida longitud del tubo flexible usado en los codos, las pérdidas de carga son notablemente inferiores a las de otros sistemas similares presentes en el mercado. Menor pérdida de carga significa: inferior potencia exigida al ventilador y, por ende, ahorro energético, reducción de la velocidad de cruce y poco ruido.

*Evolution ϕ 150mm - 4,0 mt.
preverniciato con ventilatore*

- Evolution ϕ 150mm - 4,0 mt. tole prelaquée avec ventilateur
- Evolution ϕ 150mm - 4,0 mt. enamelled painted with fan
- Evolution kunststoffbeschichtet ϕ 150mm - 4,0 mt. mit ventilator
- Evolution ϕ 150mm - 4,0 mt. prerevestido con ventilador

RISPARMI ENERGETICI: l'estrazione dei fumi nocivi dagli ambienti di lavoro nella stagione invernale, crea in essi un forte abbassamento di temperatura. L'Evolution No-Smoke rappresenta la soluzione ideale a questo inconveniente in quanto, grazie alla serrandina di regolazione incorporata, è possibile dosare la quantità di aria da aspirare necessaria. È inoltre possibile filtrare l'aria inquinata con appositi filtri forniti come optional e riciclarla quindi nel locale completamente priva di tossicità.

ECONOMIE D'ENERGIE: l'extraction de l'air pollué pendant la période hivernale, eugendre une baisse de température dans les locaux de travail. L'Evolution No-Smoke est la solution idéale à cet inconvénient, grâce au volet de réglage incorporé au bras, qui permet de limiter le débit d'air aspiré. Il est également possible de filtrer l'air (par des filtres fournis en option) et de le recycler dans le local.

ENERGY SAVING: the extraction of hazardous fumes from the working environment during the Winter months, lowers heavily their temperature. The Evolution No-Smoke suction arm represents the ideal solution to this drawback as, thanks to the built-in adjustment shutter, it is possible to meter the amount of air to be taken in. It's also possible to filter the polluted air using special optional filters supplied as accessories and recycle it back to the environment completely free of pollutants.

ENERGIEEINSPARUNG: die Beseitigung von Schadstoffen aus der Arbeitsumgebung mit herkömmlicher Entlüftung zieht ein starkes Absinken der Raumtemperatur in der Winterzeit mit sich.

Evolution No-Smoke stellt die Ideallsösung dar, insoweit es möglich wird gezielt nur kleine Luftmengen abzusaugen und diese noch mit der eingebauten Drosselklappe zu dosieren. Ferner ergeben die so reduzierten Luftmengen die günstige Gelegenheit durch sinnvollen Einsatz von Filtern die Luft vollkommen gereinigt dem Raum zurückzuführen.

AHORROS ENERGETICOS: la extraccion de humos dañosos por los ambientes de trabajo en la estacion invernol, va a crear una disminucion de temperatura muy considerable. El Evolution No-Smoke es una solucion ideal a este inconveniente como, gracias al cierre de regulacion incluido, es posible dosificar la cantidad de aire a aspirar necesario. Es ademas posible filtrar el aire contaminado con los filtros, que podemos entregar en opcion, y recobrarlo en el local totalmente sin toxico-s.

*Evolution No-Smoke
φ100 mm - 2,1 mt preverniciato.*

- *Evolution No-Smoke φ100 mm -2,1 mt tole prelaquée.*
- *Evolution No-Smoke φ100 mm -2,1 mt enamelled painted*
- *Evolution No-Smoke kunststoffbeschichtet φ100 mm -2,1 mt*
- *Evolution No-Smoke φ100 mm -2,1 mt prevestido*



EVOLUTION

No-Smoke

CARATTERISTICHE TECNICHE

CARACTÉRISTIQUES TECHNIQUES
TECHNICAL FEATURES
TECHNISCHE DATEN
CARACTERÍSTICAS TÉCNICAS

VERSIONE A MURO - VERSION MURALE - WALL MOUNTED VERSION -
HÄNGENDE AUSFÜHRUNG - VERSIÓN MURAL

- 1**
Braccio chiuso
Bras fermé
Closed arm
Geschlossener Arm
Brazo cerrado
- 2**
Braccio aperto
Bras ouvert
Open arm
Geöffneter Arm
Brazo abierto
- 3**
Posizione lavoro
Position de travail
Workposition
Arbeitsstellung
Posición de trabajo

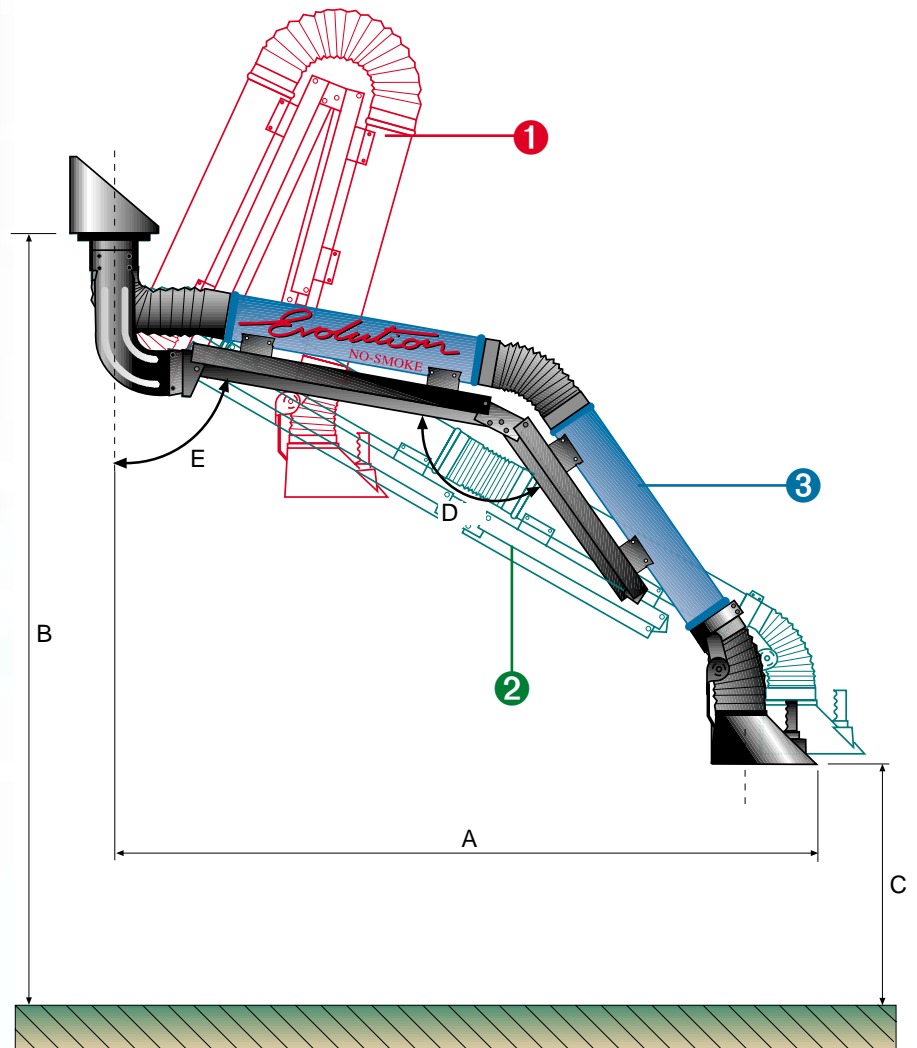


TABELLA TECNICA - TABLEAU TECHNIQUE

TECNICAL FEATURES - TECHNISCHE AUFSTELLUNG - TABLA TÉCNICA

	mm.	ø100	ø125	ø125	ø150	ø150	ø180	ø180	ø200	ø200
	mt.	2,7	3,0	4,0	3,0	4,0	3,0	4,0	3,0	4,0
Posizione lavoro Position de travail Workposition Arbeitsstellung Posición de trabajo	A	2200	2400	3300	2450	3300	2050	3115	2365	3200
	B	3000	3000	3000	3000	3000	3000	3000	3000	3000
	C	1500	2200	1300	1400	2000	1700	1300	1200	1400
	D	110°	110°	120°	145°	110°	90°	115°	140°	115°
	E	100°	130°	100°	80°	120°	120°	105°	80°	105°
Braccio aperto Bras ouvert Open arm Geöffneter Arm Brazo abierto	A	2200	2600	3600	2800	3600	2600	3720	2600	3730
	B	3000	3000	3000	3000	3000	3000	3000	3000	3000
	C	1200	2200	2000	2300	1500	2250	2250	2200	2230
	D	145°	180°	180°	180°	150°	180°	180°	180°	180°
	E	78°	90°	90°	90°	90°	90°	90°	90°	90°
Braccio chiuso Bras fermé Closed arm Geschloßener Arm Brazo cerrado	A	600	780	962	900	1000	580	800	800	1000
	B	3000	3000	3000	3000	3000	3000	3000	3000	3000
	C	2100	2000	2200	2100	2100	1900	2050	1970	2000
	D	10°	5°	10°	10°	10°	0°	5°	10°	10°
	E	155°	165°	150°	150°	150°	150°	160°	150°	155°

Tutti i dati sono espressi in mm. - Tous les donnees sont expres en mm. - Alla data are indicated in mm. - Die abmessungen sind in mm. angegeben - Todos los datos estan expresados en mm

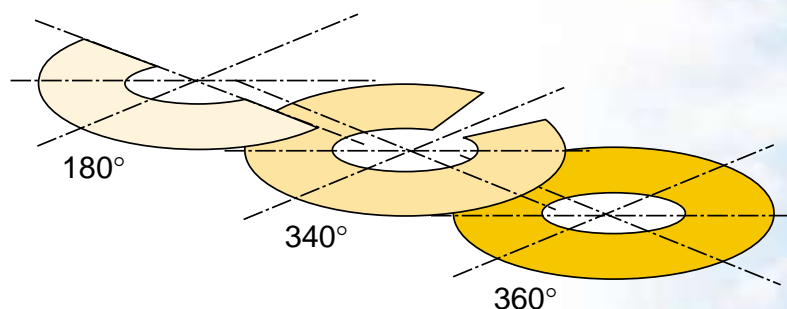
AREE COPERTE - ZONES COUVERTES

COVERED AREAS - ERFAßTE FLÄCHEN - ÁREAS CUBIERTAS

Con installazione a parete
Avec fixation mural
With wall-mounting
Bei Installation an der Wand
Con instalación mural

Con installazione a colonna
Avec fixation à colonne
With column-mounting
Bei Installation an der Säule
Con instalación de columna

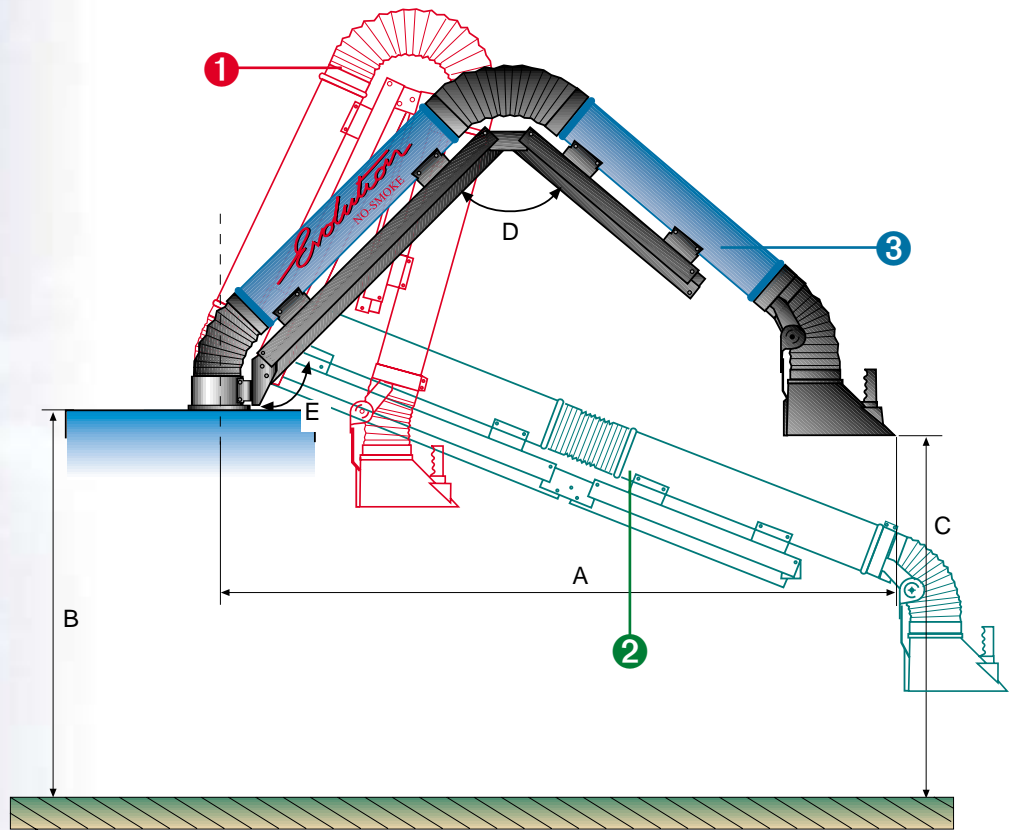
Con installazione a soffitto
Avec fixation à plafond
With ceiling-mounting
Bei Installation an der Decken
Con instalación de techo



VERSIONE A CARRELLO - VERSION POUR FILTRE MOBILE - TRAILER MOUNTED VERSION
- STEHENDE AUSFÜHRUNG - VERSIÓN SOBRE RUEDAS

- 1**
Braccio chiuso
Bras fermé
Closed arm
Geschloßener Arm
Brazo cerrado
- 2**
Braccio aperto
Bras ouvert
Open arm
Geöffneter Arm
Brazo abierto
- 3**
Posizione lavoro
Position de travail
Workposition
Arbeitsstellung
Posición de trabajo

* Dipende dall'applicazione
Selon l'application
According to use
Gemäß Anwendung
Segun el empleo



mm	ø100	ø100	ø125	ø125	ø150	ø150	ø180	ø180	ø200	ø200
mt	2,1	2,7	3,0	4,0	3,0	4,0	3,0	4,0	3,0	4,0

Posizione lavoro Position de travail Workposition Arbeitsstellung Posición de trabajo	A	1420	2000	2200	3300	2300	2000	2175	1550	1700	2000
	B	*	*	*	*	*	*	*	*	*	*
	C	*	*	*	*	*	*	*	*	*	*
	D	110°	110°	110°	110°	110°	55°	110°	130°	75°	55°
	E	140°	125°	125°	125°	125°	145°	125°	100°	125°	145°
Braccio aperto Bras ouvert Open arm Geöffneter Arm Brazo abierto	A	1640	2300	2500	3700	2600	3800	2490	3600	2470	3620
	B	*	*	*	*	*	*	*	*	*	*
	C	*	*	*	*	*	*	*	*	*	*
	D	180°	180°	180°	180°	180°	180°	180°	180°	180°	180°
	E	90°	90°	90°	90°	90°	90°	90°	90°	90°	90°
Braccio chiuso Bras fermé Closed arm Geschloßener Arm Brazo cerrado	A	400	370	580	604	640	600	526	550	710	600
	B	*	*	*	*	*	*	*	*	*	*
	C	*	*	*	*	*	*	*	*	*	*
	D	0°	0°	0°	0°	0°	0°	0°	0°	0°	0°
	E	180°	180°	180°	180°	180°	180°	180°	180°	180°	180°

Ventilatori - Ventilateurs Fans - Ventilatoren - Ventilador

TABELLA TECNICA - TABLEAU TECHNIQUE

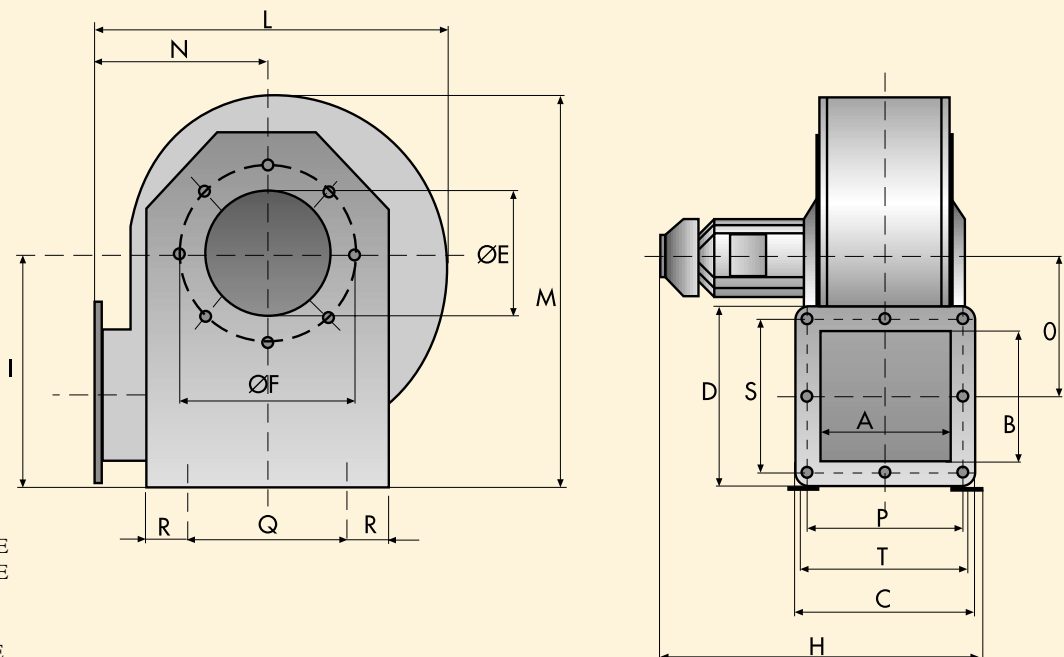
TECHNICAL FEATURES - TECHNISCHE DATEN - TABLA TÉCNICA

	A	B	C	D	ØE	ØF	H	I	L	M	N	O	P	Q	R	S	T	dB(A)
HP 0,5/Ø100	140	185	200	245	105	150	392	242	351	409	182	114	170	170	52	215	183	73
HP 0,75/Ø125 - Ø150	140	185	200	245	162	216	392	242	351	409	182	114	170	170	52	215	183	75
HP 1/Ø150	160	160	220	220	152	216	432	287	429	477	212	162	190	198	53	190	204	80
HP 2/Ø150	180	180	240	240	153	216	502	378	535	619	257	227	210	278	48	210	223	82
HP 2/Ø180 - Ø200	200	200	260	260	205	268	522	412	601	685	286	258	230	320	47	230	243	82
HP 3/Ø150	180	180	240	240	153	216	502	378	535	619	257	227	210	278	48	210	223	84
HP 3/Ø180 - Ø200	200	200	260	260	205	268	522	412	601	685	286	258	230	320	47	230	243	84

EVOLUTION	Ø100mm 2,1 mt	Ø100mm 2,7 mt	Ø125mm 3,0 mt	Ø125mm 4,0 mt	Ø150mm 3,0 mt	Ø150mm 4,0 mt	Ø180mm 3,0 mt	Ø180mm 4,0 mt	Ø200mm 3,0 mt	Ø200mm 4,0 mt
HP 0,50	604	590								
HP 0,75			1100	1050						
HP 1			1250	1150	1700	1630				
HP 2					1900	1850	2000	1900	2500	2450
HP 3							2300	2050	3000	2850

Portata massima - Debit max - Max delivery - Luftmenge max - Caudal max [m³h]

Tutti i dati sono espressi in mm. - Tous les donnees sont expres en mm. - Alla data are indicated in mm. - Die abmessungen sind in mm angegeben - Todos los datos estan expresados en mm.



- Ventilatore NO-SMOKE
- Ventilateur NO-SMOKE
- NO-SMOKE Fan
- Ventilator NO-SMOKE
- Ventilador NO-SMOKE

TELESCOPICO

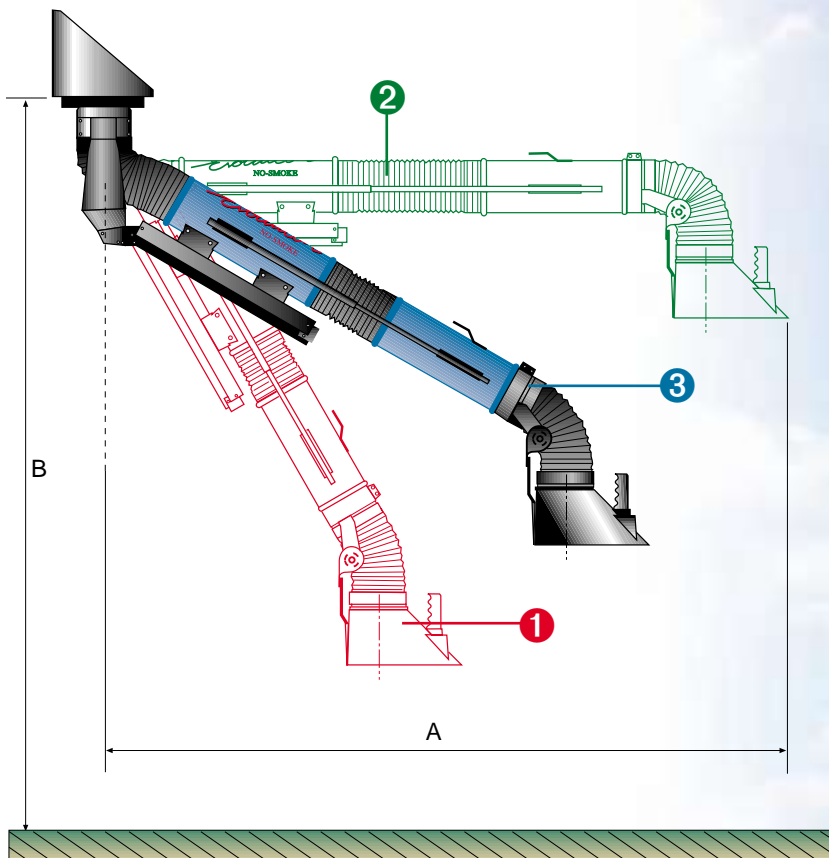
Evolution No-Smoke



TELESCOPICO NO-SMOKE Ø150mm

Posizione lavoro Position de travail Workposition Arbeitsstellung Posición de trabajo	A	1850	Braccio aperto Bras ouvert Open arm Geöffneter Arm Brazo abierto	A	2000	Braccio chiuso Bras fermé Closed arm Geschloßener Arm Brazo cerrado	A	1600
	B	2500		B	2500		B	2500

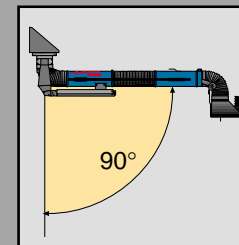
Tutti i dati sono espressi in mm. - Tous les données sont expres en mm. - Alla data are indicated in mm. - Die abmessungen sind in mm. angegeben - Todos los datos estan expresados en mm



1
Braccio chiuso
Bras fermé
Closed arm
Geschloßener Arm
Brazo cerrado

2
Braccio aperto
Bras ouvert
Open arm
Geöffneter Arm
Brazo abierto

3
Posizione lavoro
Position de travail
Workposition
Arbeitsstellung
Posición de trabajo



- Max angolazione utile
- Champ d'utilisation vertical maxi utile
- Max usefull shot
- Max. nutz-Winkel
- Máx. angulación útil



FLEX

Evolution No-Smoke

IL FLEX EVOLUTION NO-SMOKE ha la caratteristica di poter essere applicato a muro (FLEX EVOLUTION No-SMOKE/M) o direttamente al piano di lavoro (FLEX EVOLUTION No-SMOKE/T).

Trova il suo massimo utilizzo nelle industrie chimiche ed elettroniche.

FLEX EVOLUTION NO-SMOKE: il peut être fixé soit au mur (FLEX EVOLUTION No-SMOKE/M) soit directement au plan de travail (FLEX EVOLUTION No-SMOKE/T). Il est utilisé dans l'industrie chimique et électronique.

THE FLEX EVOLUTION NO-SMOKE can be hung on the wall (FLEX EVOLUTION No-SMOKE/M) or be positioned on the working table (FLEX EVOLUTION No-SMOKE/T).

Its main application is in the chemical or electronic industry.

DER FLEX EVOLUTION NO-SMOKE kann als Wandausführung (FLEX EVOLUTION No-SMOKE/M) oder Tischausführung (FLEX EVOLUTION No-SMOKE/T) eingesetzt werden.

Besonders für die chemische und elektronische Industrie geeignet.

Caracteristicas de poder aplicarlo a la pared (FLEX EVOLUTION No-SMOKE/M) o directamente a la mesa de trabajo (FLEX EVOLUTION No-SMOKE/T).

Este tipo de brazo particularmente se utiliza en la industria química y electrónica.

Flex Evolution No-Smoke/T applicato su piano di lavoro

- Flex Evolution No-Smoke/T fixé au plan de travail
- Flex Evolution No-Smoke/T applied in the worktop
- Flex Evolution No-Smoke/T als stehende Ausführung
- Flex Evolution No-Smoke/T aplicado a la mesa de trabajo



CARATTERISTICHE TECNICHE

CARACTÉRISTIQUES TECHNIQUES

TECHNICAL FEATURES

TECHNISCHE DATEN

CARACTERISTICAS TÉCNICAS

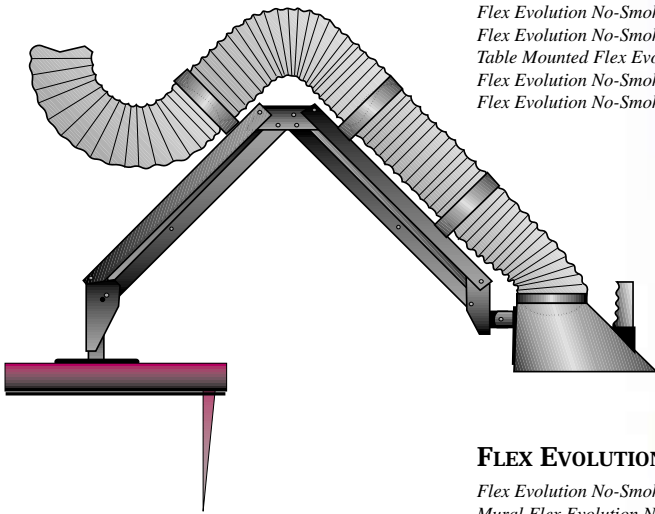
FLEX EVOLUTION NO-SMOKE

Lunghezza massima Max longueur Max length Max Länge Longitud máxima	ø 100	1580	Lunghezza minima Min longueur Min length Min Länge Longitud mínima	ø 100	460
	ø 125	1610		ø 125	490
	ø 150	1650		ø 150	530

Tutti i dati sono espressi in mm. - Tous les données sont expres en mm. - Alla data are indicated in mm. - Die Abmessungen sind in mm angegeben - Todos los datos estan expresados en mm.

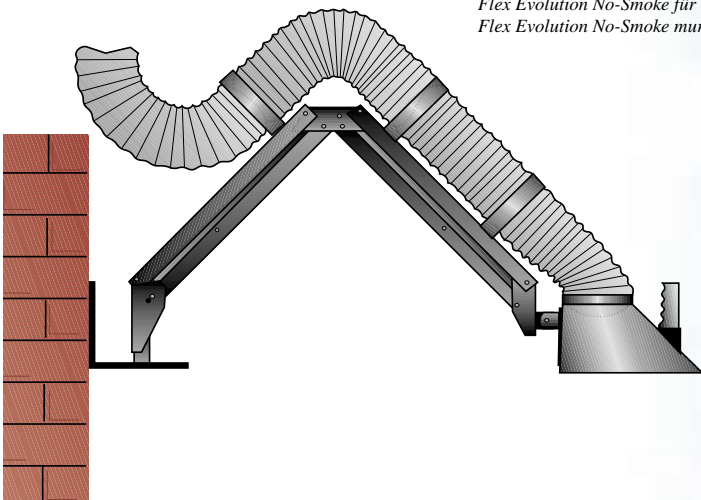
FLEX EVOLUTION NO-SMOKE/T

*Flex Evolution No-Smoke da tavolo
Flex Evolution No-Smoke pour plan de travail
Table Mounted Flex Evolution No-Smoke
Flex Evolution No-Smoke für Tischbefestigung
Flex Evolution No-Smoke de mesa*

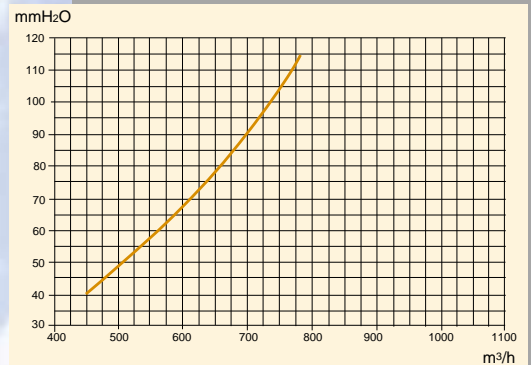


FLEX EVOLUTION NO-SMOKE/M

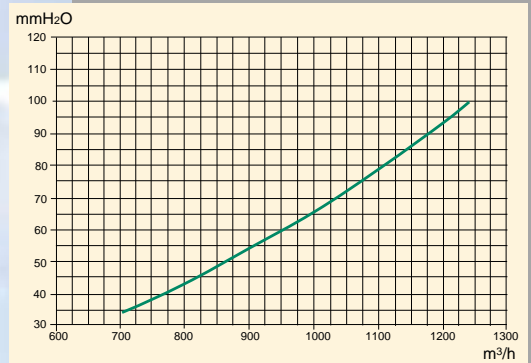
*Flex Evolution No-Smoke a muro
Mural Flex Evolution No-Smoke
Wall mounted Flex Evolution No-Smoke
Flex Evolution No-Smoke für Wandbefestigung
Flex Evolution No-Smoke mural*



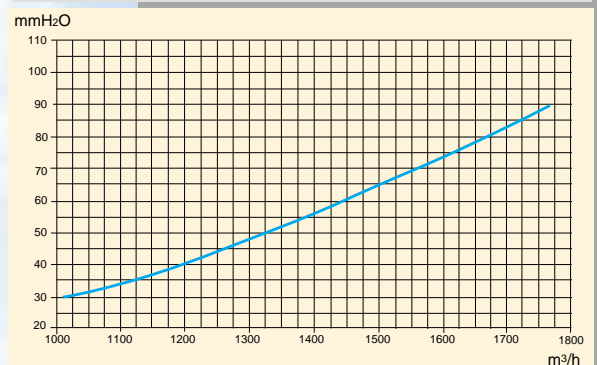
Flex ø100



Flex ø125



Flex ø150



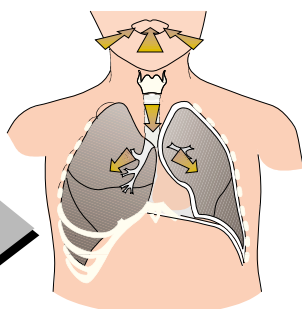
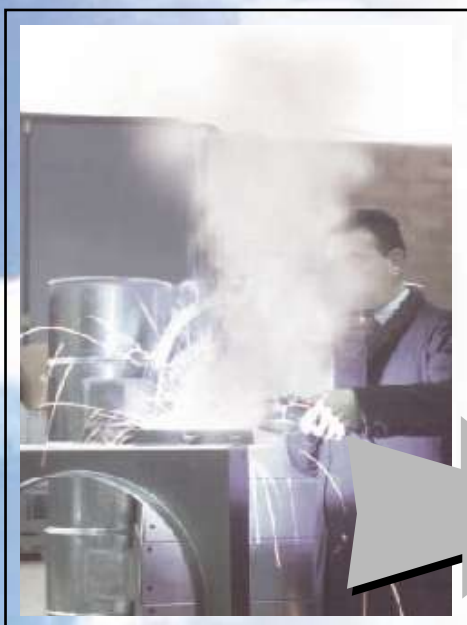
La CORAL pensa alla tua salute!

CORAL PENSE À TA SANTÉ !

YOUR HEALTH IS IMPORTANT TO US !

CORAL SORGT FÜR DEINE GESUNDHEIT !

CORAL PIENSA EN TU SALUD !



Una buona aspirazione é la soluzione più efficace per impedire alle sostanze inquinanti di raggiungere il nostro organismo.

***L'EVOLUTION No-SMOKE
É LA SOLUZIONE.***

Une bonne aspiration est la solution la plus efficace pour empêcher que les substances polluantes atteignent notre organisme.

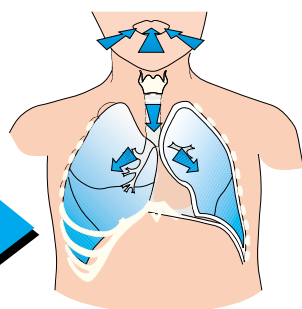
***L'EVOLUTION No-SMOKE
EST LA SOLUTION.***

A good suction is the most effective solution to avoid the welding fumes polluting substances, etc., to reach our organism.

***EVOLUTION No-SMOKE
IS THE SOLUTION.***

Um die Belastung unseres Organismus durch Schadstoffen wie Schweißrauch zu vermeiden, ist eine wirkungsvolle Absaugung notwendig.

***DER EVOLUTION No-SMOKE
IST DIE LÖSUNG***



Una buena aspiración es la solución más eficaz para impedir que las sustancias contaminantes alcancen nuestro organismo.

***EVOLUTION No-SMOKE
ES LA SOLUCIÓN***

Nuova articolazione **ESTERNA** brevettata

NOUVELLE ARTICULATION EXTÉRIEURE BREVETÉE

NEW EXTERNAL PATENTED ARTICULATED JOINT

NEUER PATENTGESCHÜTZTEN AUßENGELLENK

NUEVA ARTICULACIÓN EXTERIOR PATENTADA

Punto chiave e caratteristica fondamentale del braccio, é la nuova articolazione esterna che consente, essendo tale, di non ostacolare il passaggio dell'aria e degli agenti inquinanti; infatti, il particolare studio del design del braccio Evolution No-Smoke ci ha permesso di raggiungere un livello di funzionalità concorrenzialmente molto alto.

RISULTATO: UN PRODOTTO PERFETTO.

La nouvelle articulation externe constitue le point clé et la caractéristique fondamentale du bras. Grâce à cette configuration l'air et les agents polluants ne sont pas retenus lors de leur passage. L'étude particulière du design du bras Evolution No-Smoke nous a permis d'obtenir un niveau de fonctionnalité optimum.

RÉSULTAT: UN PRODUIT PARFAIT.

The key point and main feature of the arm, is the new external articulated joint that allows to not obstruct the air flow and the passage of the polluting substances; infact, the particular study of the Evolution No-Smoke design has permitted us to reach a very high competitive functional quality.

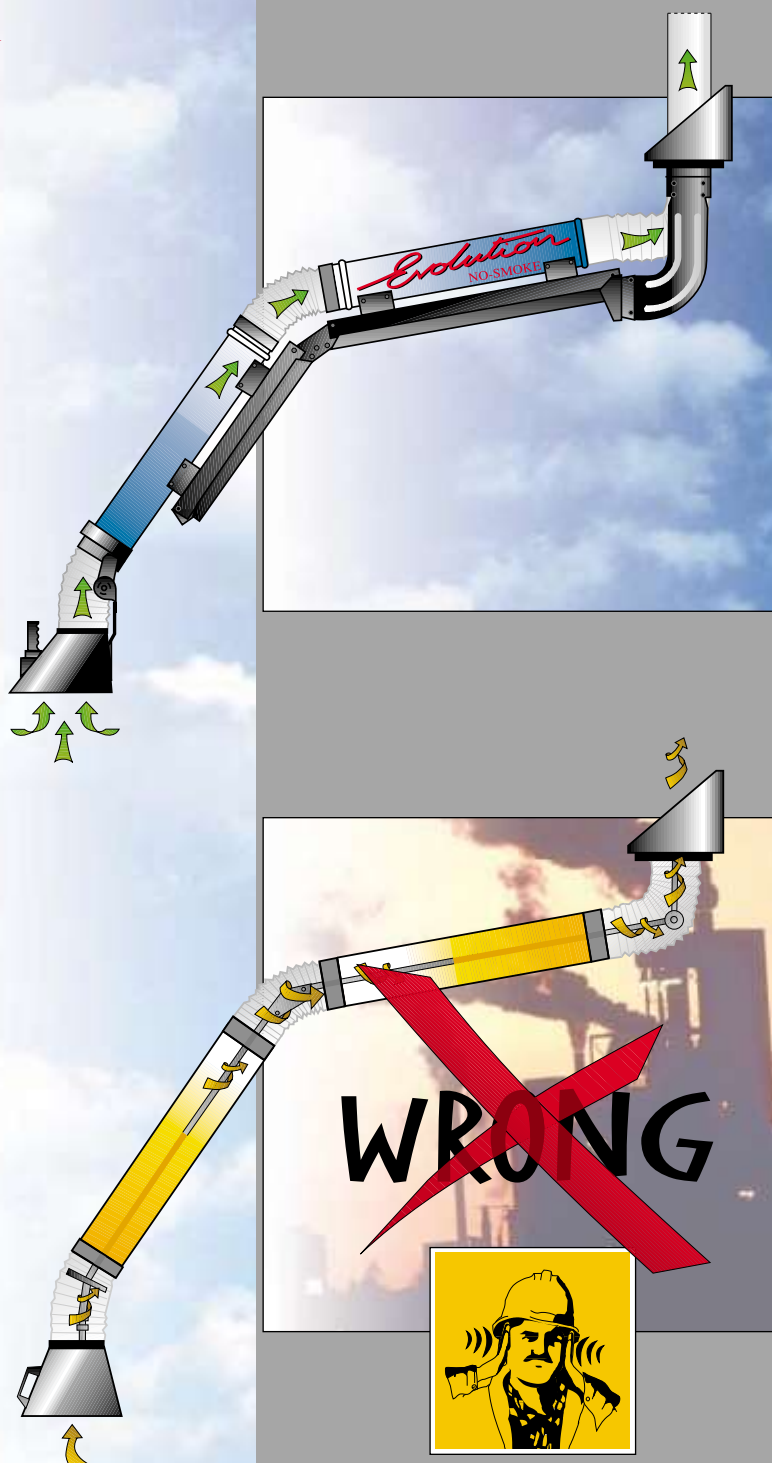
RESULT: A PERFECT PRODUCT.

Schlüsselpunkt und Haupteigenschaft des Absaugarmes sind die Außenliegenden Gelenke die die volle freie Querschnitt der Rohre gewährleisten. Damit sind die Strömungsverluste viel niedriger als Systemen mit innenliegendem Gelenken. Der spezielle Entwurf des Gelenkarmes Evolution No-Smoke hat uns zur Erreichung eines äußerst konkurrenzfähigen Funktionsniveaus verholfen.

ERGENBNIS: EIN PERFEKTES PRODUKT

El punto clave y la característica fundamental del brazo es la nueva articulación externa que, gracias a su forma, permite el paso sin obstáculos del aire y de los agentes contaminantes. Un estudio especial del diseño del brazo Evolution No-Smoke nos permitió alcanzar un nivel de funcionalidad muy alto, desde un punto de vista de la competitividad.

RESULTADO: UN PRODUCTO PERFECTO.



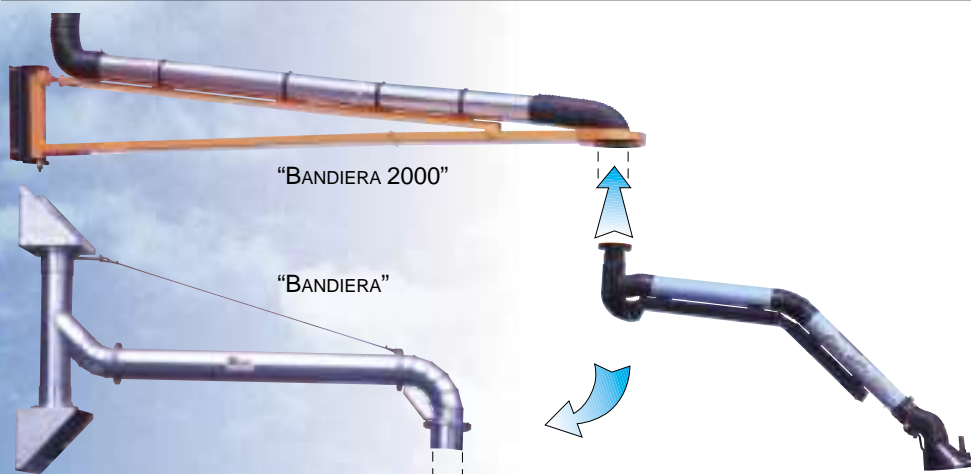
Tipologie di applicazioni

Applications

Applications

Anwendungsbereiche

Tipo de aplicaciones



Evolution No-Smoke con "BANDIERA"* e "BANDIERA 2000"*: possibilità di raggiungere lunghezze fino a 8,5 mt.

Evolution No-Smoke avec "BANDIERA"* et "BANDIERA 2000"*: possibilité de joindre 8,5 mt.

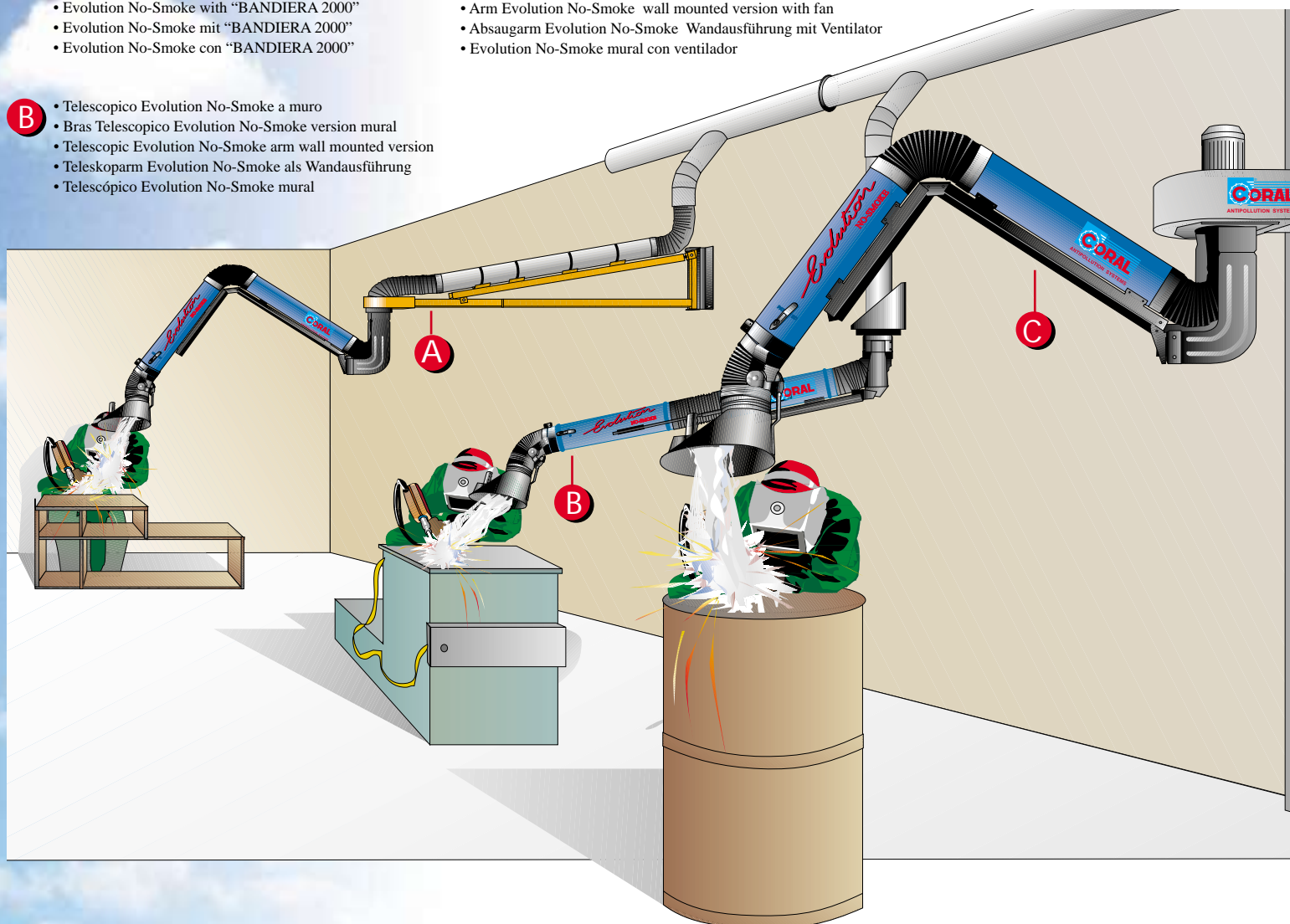
Evolution No-Smoke whit "BANDIERA"* and "BANDIERA 2000"*: possibility to reach the length of 8,5 mts.

Evolution No-Smoke mit "BANDIERA"* und "BANDIERA 2000"*: Gesamtlänge bis 8,5 m.

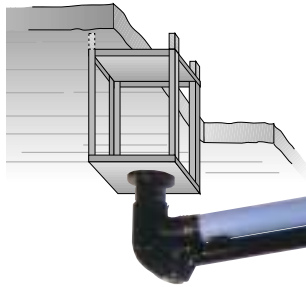
Evolution No-Smoke con "BANDIERA"* y "BANDIERA 2000"*: posibilidad de alcanzar una longitud de 8,5 m.

- A**
- Evolution No-Smoke con "BANDIERA 2000"
 - Evolution No-Smoke avec "BANDIERA 2000"
 - Evolution No-Smoke with "BANDIERA 2000"
 - Evolution No-Smoke mit "BANDIERA 2000"
 - Evolution No-Smoke con "BANDIERA 2000"
- C**
- Evolution No-Smoke a muro con ventilatore
 - Evolution No-Smoke version mural avec ventilateur
 - Arm Evolution No-Smoke wall mounted version with fan
 - Absaugarm Evolution No-Smoke Wandausführung mit Ventilator
 - Evolution No-Smoke mural con ventilador

- B**
- Telescopico Evolution No-Smoke a muro
 - Bras Telescopico Evolution No-Smoke version mural
 - Telescopic Evolution No-Smoke arm wall mounted version
 - Teleskoparm Evolution No-Smoke als Wandausführung
 - Telescópico Evolution No-Smoke mural



* OPTIONALS



- Evolution No-Smoke con sostegno a soffitto*
- Evolution No-Smoke avec support à plafond*
- Evolution No-Smoke with roof mounting support*
- Evolution No-Smoke mit Deckekonsole*
- Evolution No-Smoke con soporte de techo*

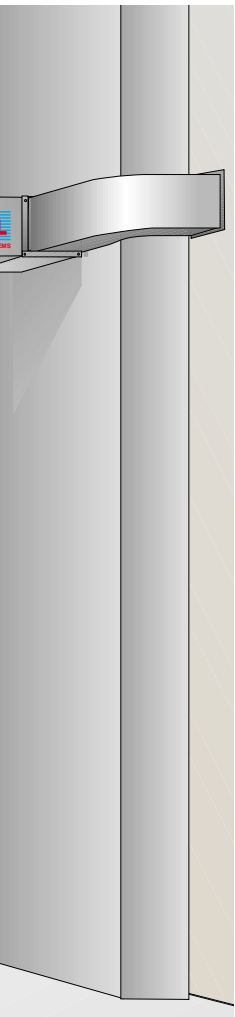


- Evolution No-Smoke con Blindair*
- Evolution No-Smoke avec Blindair*
- Evolution No-Smoke with Blindair*
- Evolution No-Smoke mit Blindair*
- Evolution No-Smoke con Blindair*

- Telescopico Evolution No-Smoke con mensola a muro*
- Telescopique Evolution No-Smoke avec console murale*
- Telescopico Evolution No-Smoke with wall support*
- Telescopico Evolution No-Smoke mit Wandkonsole*
- Telescópico Evolution No-Smoke con repisa mural*



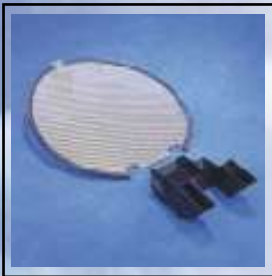
- Evolution No-Smoke con ventilatore*
- Evolution No-Smoke avec ventilateur*
- Evolution No-Smoke with fan*
- Evolution No-Smoke mit Ventilator*
- Evolution No-Smoke con ventilador*



- Evolution No-Smoke con sostegno a colonna* (per 1 o 2 bracci)
- Evolution No-Smoke avec support à colonne* pour 1-2 bras
- Evolution No-Smoke with column support* for 1-2 arms
- Evolution No-Smoke mit Säulenträger* für 1 bis 2 Arme
- Evolution No-Smoke con soporte de columna* (para 1 o 2 brazos)



- Evolution No-Smoke versione a carrello
- Evolution No-Smoke version pour filtre mobiles
- Evolution No-Smoke trailer mounted version
- Evolution No-Smoke stehende Ausfuehrung
- Evolution No-Smoke versión sobre ruedas



- Kit retina ferma scintilla per cappetta in plastica Ø 150 mm completo di retina e carter di protezione.
- Kit grille pare étincelle pour hotte en plastique Ø 150 mm équipé de grille, carter de protection.
- Sparks stop net kit for plastic hood Ø 150 mm complete with: net, protection carter.
- Funkenschutz Gitter für Kunststoffhaube Ø 150 mm Komplett mit Gitter, Schutzgehäuse.
- Juego reticulado anti-chispas para campana de plástico Ø150 mm con reticulado y cárter de protección



- Kit luce per cappetta in plastica Ø 150 mm completo di lampada alogena 24V. 20W., portalampana, carter di protezione e interruttore.
- Kit lumière pour hotte en plastique Ø 150 mm avec halogen lamp, portelampe, carter de protection, interrupteur.
- Light kit for plastic hood Ø 150 mm complete with: lampe halogene 24V. 20W., lamp support, lamp protection, switch.
- Beleuchtungssatz für Kunststoffhaube Ø 150 mm komplett mit Halogen lampe, Lampe/Halterung, Lampenschutz, Schalter.
- Juego luz para campana de plástico Ø 150 mm con lámpara halogena 24V.20W, portalamparas, cárter de protección e interruptor



- Kit luce per cappetta in alluminio Ø 200 completo di lampada alogena 24V. 20W., portalampana, carter di protezione, retina ferma scintille e interruttore
- Kit éclairage pour hotte en aluminium Ø 200 mm équipé de halogen lamp 24Volts, 20 Watts, porte lampe, carter de protection, grille pare étincelle, interrupteur.
- Light kit for aluminum hood Ø 200 mm complete with: lampe halogene 24V. 20W., lamp support, lamp protection, sparks stop net, switch.
- Beleuchtungssatz für Aluminium-Haube Ø 200 mm komplett mit Halogen lampe 24V. 20W., Lampenhalter, Schutzgehäuse, Funkenschutz gitter, Schalter
- Juego luz para campana de aluminio Ø200 mm con lámpara halogena 24V.20W, portalamparas, cárter de protección, reticulado anti-chispas e interruptor

Cappette - Hotte Hoods - Haube - Campanas



STANDARD

- Cappetta in alluminio per Ø 100/180/200 mm
- Hotte en aluminium pour Ø 100/180/200 mm
- Aluminum hood for Ø 100/180/200 mm
- Haube aus Aluminium für Ø 100/180/200 mm
- Campana de aluminio para Ø 100/180/200 mm



- Cappetta in alluminio per Ø200 mm completa di Kit luce 24 V. 20W (OPTIONAL)
- Hotte en aluminium pour Ø200 mm équipée de Kit lumière 24 V. 20W (OPTIONAL)
- Aluminum hood for Ø200 mm complete with light Kit 24 V. 20W (OPTIONAL)
- Haube aus Aluminium Ø200 mm mit Beleuchtungssatz 24 V. 20W (OPTIONAL)
- Campana de aluminio para Ø200 mm con juego de luz 24V.20W (OPCIONAL)



STANDARD

- Cappetta in plastica per Ø 150 mm
- Hotte en plastique pour Ø 150 mm
- Plastic hood for Ø 150 mm
- Haube aus Kunststoff für Ø 150 mm
- Campana de plástico para Ø150 mm



- Snodo di serie Ø150 mm
- Articulation standard Ø150 mm
- Supplied joint Ø150 mm
- Seriengelenk Ø150 mm
- Articulación de serie Ø150 mm

- Snodo Triaxe per Ø150 mm (OPTIONAL)
- Articulation Triaxe pour Ø150 mm (OPTIONAL)
- Triaxe joint for Ø150 mm (OPTIONAL)
- Gelenk Triaxe für Ø150 mm (OPTIONAL)
- Articulación Triaxe para Ø150 mm (OPCIONAL)

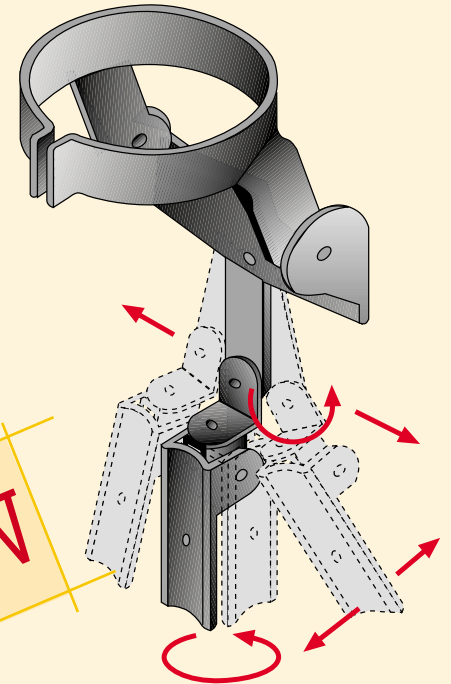


- Cappetta in inox (OPTIONAL)
- Hotte en inox (OPTIONAL)
- Stainless steel hood (OPTIONAL)
- Haube aus Edelstahl (OPTIONAL)
- Campana de acero inoxidable (OPTIONAL)



STANDARD

- Cappetta in metallo verniciata per Ø125 mm (Ø150 mm su richiesta)
- Hotte en metal peint pour Ø125 mm (sur demande Ø150 mm)
- Enamelled metal hood Ø125 mm (only on request Ø150 mm)
- Haube aus Blech Ø125 mm (Ø150 mm auf Anfrage)
- Campana de metal pintado para Ø125 mm (Ø150 mm a petición)



NEW

- Snodo di serie Ø150 mm
- Articulation standard Ø150 mm
- Supplied joint Ø150 mm
- Seriengelenk Ø150 mm
- Articulación de serie Ø150 mm

- Snodo TRIAXE per cappetta Ø150 mm (optional)
- Articulation TRIAXE pour hotte Ø150 mm (optional)
- TRIAXE joint for hood Ø150 mm (optional)

- Gelenk TRIAXE für Haube Ø150 mm (optional)
- Articulación TRIAXE para campana ø150 mm (opcional)

Prerivestito nero * Toile prélaquée noir * Enamelled black * Kunststoffbeschichtet schwarz * Previamente revestido negro *	Prerivestito azzurro Toile prélaquée bleu Enamelled blue Kunststoffbeschichtet hell blau Previamente revestido azul claro	Prerivestito blu * Toile prélaquée bleu nuit * Enamelled blue * Kunststoffbeschichtet blau * Previamente revestido azul *	Alluminio Aluminium Aluminium Aluminium Aluminio	Lamiera zincata Galvanise Galvanized metal Verzinkt Chapa galvanizada	Inox
--	---	---	--	---	------

* Su richiesta
 * Sur demande
 * On request
 * Nur auf Anfrage
 * A petición

Il nuovo snodo TRIAXE permette una maggiore mobilità della cappetta.

La nouvelle articulation TRIAXE permet une plus grande mobilité de la hotte.

The new TRIAXE joint allows a greater mobility of the hood.

Das neue Gelenk TRIAXE verhilft der Abzugshaube zu einer größeren Beweglichkeit.

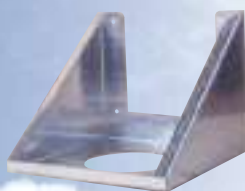
La nueva articulación TRIAXE permite una mayor movilidad de la campana.



Accessori - Accessories Optionals - Optional - Accesorios



- Mensola a muro per un elettroventilatore
- Support mural pour 1 motoventilateur
- Wall support for 1 pc fan
- Wandkonsole für 1 Elektroventilator
- Repisa mural para un electroventilador



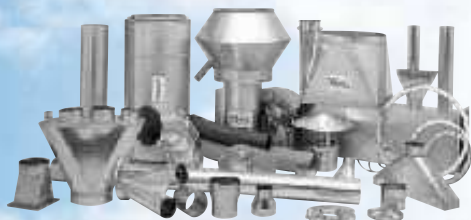
- Mensola a muro per un Evolution No-Smoke
- Support mural pour 1 bras Evolution
- Wall support for 1 pc Evolution arm
- Wandkonsole für 1 Arm Evolution
- Repisa mural para un Evolution No-Smoke



- Elettroventilatore serie NO SMOKE senza cuscinetto rotante
- Motoventilateur serie NO SMOKE sans rotule pour fixation de bras
- NO SMOKE fans without rotary bearing
- Elektroventilatore Mod. NO SMOKE ohne Drehflansch
- Electroventilador serie NO SMOKE sin rodamiento



- "RAC" Raccordi lisci per ventilatori NO SMOKE
- "RAC" pièces de raccordement à bords lisses pour motoventilateurs NO SMOKE
- "RAC" connection smooth outlet for NO SMOKE fans
- "RAC" Verbindungsstücke zur Schlauchanschluß für Ventilator NO SMOKE
- "RAC" Racores lisos para ventiladores NO SMOKE



- Canalizzazione varia
- Tuyauteries
- Various ductings
- Verzinkte Rohrleitung
- Conductos varios

- Sostegno a colonna per uno o due elettroventilatori NO SMOKE
- Sostegno a soffitto per un braccio Evolution No-Smoke
- Sostegno a colonna per uno o due bracci Evolution No-Smoke
- Set tubazione di espulsione aria per ventilatore e braccio composto da 1 raccordo quadro - tondo, 1 curva 90°, 1 tubo dritto L=1000, 2 collari
- Quadro elettrico
- Prolunga Bandiera
- Canalina scorrevole Blindair

- Support à colonne pour 1 ou 2 motoventilateurs NO SMOKE
- Support à plafond pour 1 bras Evolution No-Smoke
- Support à colonne pour 1 ou 2 bras Evolution No-Smoke
- Lot de tuyauterie d'expulsion d'air pour motoventilateur et bras composé d'un raccord rond/carré, 1 coude 90°, 1 tuyau droit L/1000 mm, 2 colliers.
- Armoire électrique
- Rallonge Bandiera
- Rail mobile Blindair

- Column support for 1 or 2 NO SMOKE fans
- Roof mounting support for 1 Evolution No-Smoke arm
- Column support for 1 or 2 Evolution No-Smoke arms
- Set of pipes for air outlet for arm and fan composed by: 1 pc. square to round connection, 1 90° bend, 1 straight pipe L=1000 mm, 2 collars.
- Control board
- Extension Bandiera
- Sliding duct Blindair

- Säulenträger für 1 oder 2 Elektroventilatoren
- Deckekonsolle für 1 Arm
- Säulenträger für 1 oder 2 Arme
- Verbindungselemente für Ausblas des Ventilators .
Bestehend aus 1 Verbindungsstück, 1 Bogen 90°, gerade Rohr L=1000 mm, 2 Rohrschellen (Schrauben und Schraubenmutter nicht enthalten)
- Schaltschrank
- Verlängerung Mod. Bandiera
- Schlitzkanal Mod. Blindair

- Soporte de columna para 1 o 2 electroventiladores NO SMOKE
- Soporte de techo para 1 brazo Evolution No-Smoke
- Soporte de columna para 1 o 2 brazos Evolution No-Smoke
- Juego de tuberías de expulsión de aire para ventilador y brazo formado por un racor cuadrado - redondo, 1 curva 90°, 1 tubo recto L=1000, 2 abrazaderas
- Tablero electrico
- Prolongación Bandiera
- Canal corredizo Blindair