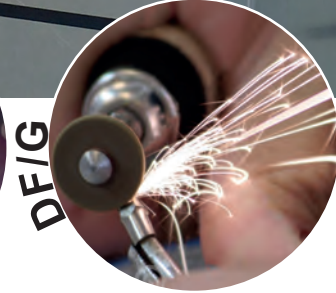
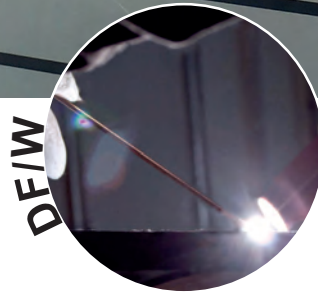


WALLY



• APPLICAZIONI

MINI PARETE aspirante mobile per operazioni di saldatura occasionale (DF/W) e leggera molatura occasionale (DF/G) di pezzi dalle piccole dimensioni.

• APPLICATIONS

Mini paroi aspirante mobile pour opérations de soudure occasionnelles (DF/W), meulage et ponçage (DF/G) occasionnel de petites pièces.

• APPLICATIONS

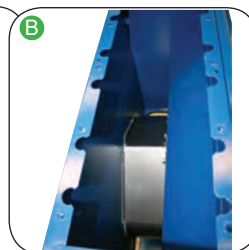
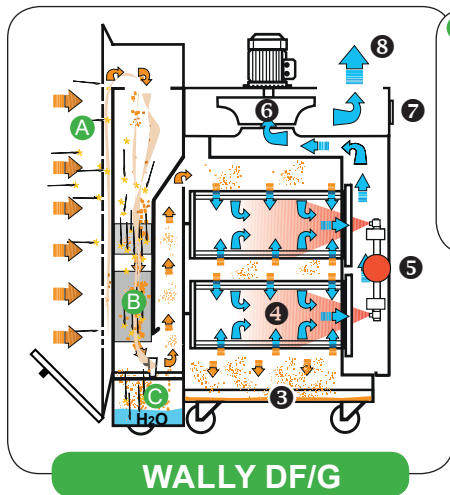
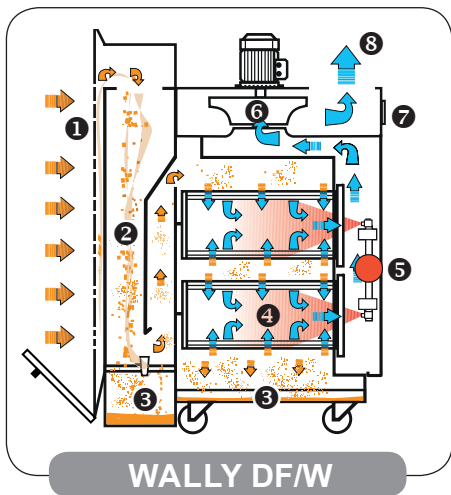
Mini vertical suction wall suitable for occasional welding works (DF/W) and occasional light grinding (DF/G) of small size parts.

• ANWENDUNGSGEBIET

Kleine fahrbare Saugwand für gelegentliche Schweißarbeiten (DF/W) und leichte Schleifarbeiten (DF/G) kleiner Werkstücke.

• APLICACIONES

Mini pared de aspiración móvil para trabajos ocasionales de soldadura (DF/W) y amolado (DF/G) liviano de piezas de pequeñas dimensiones.



1 INGRESSO ARIA CON POLVERI
ENTREE AIR POLLUEE
POLLUTED AIR INLET
EINTRITT SCHMUTZLUFT
ENTRADA AIRE PULVERIENTO

2 CAMERA DI CALMA
CHAMBRE DE CALME
SETTLING CHAMBER
BERUHIGUNGSKAMMER
CÁMARA DE CALMA

3 CASSETTI DI RACCOLTA
BIDONES DE RECUPERATION
COLLECTION BINS
SAMMELBEHÄLTER
BIDONES DE RECOLECCIÓN

4 CARTUCCE FILTRANTI
CARTOUCHES FILTRANTES
FILTERING CARTRIDGES
FILTERPATRONEN
CARTUCHOS FILTRANTES

5 SERBATOIO ARIA COMPRESA
RESERVOIR AIR COMPRIMÉ
COMPRESSED AIR TANK
DRUCKLUFTBEHÄLTER
DEPÓSITO DE AIRE COMPRIMIDO

6 VENTILATORE
VENTILATEUR
FAN
VENTILATOR
VENTILADOR

7 CONTAORE - INTERRUPTORE MARCIA/ARRESTO - PRESA PENTAPOLARE
COMPTeur HORAIRE - INTERRUPTEUR MARCHÉ/ARRÊT - PRISE A 5 BROCHES MALE
HOUR METER - ON/OFF SWITCH - 5 PINS PLUG
STUNDENZÄHLER - THERMOSCHALTER - 5- POLIGER INDUSTRIESTECKER
CONTADOR DE HORAS - INTERRUPTOR MARCHA/PARADA - ENCHUFE PENTAPOLAR

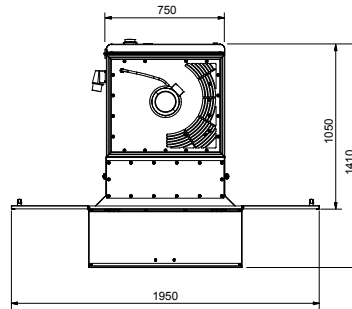
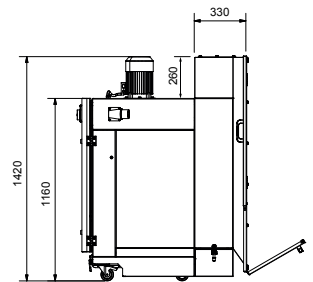
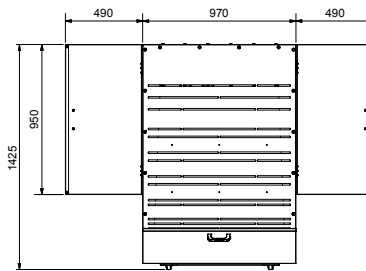
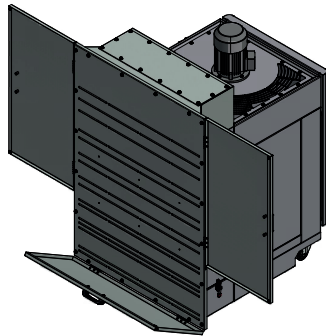
8 USCITA ARIA FILTRATA
SORTIE D'AIR FILTRÉE
CLEAN AIR OUTLET
REINLUFT- AUSBLASSEITE
SALIDA AIRE FILTRADO

A INGRESSO ARIA CON SCINTILLE
ENTREE AIR POLLUEE AVEC ETINCELLES
POLLUTED AIR INLET WITH SPARKS
EINTRITT SCHMUTZLUFT MIT FUNKEN
ENTRADA AIRE PULVERIENTO Y CHISPAS

B SPEGNISCINTILLA
PARE ÉTINCELLES
SPARK TRAP
FUNKENFALLE
APAGA CHISPAS

C CONTENITORE ACQUA IN INOX PER SPEGNISCINTILLA
CON CONTROLLO DI LIVELLO.
CASSETTE AVEC RÉSERVE D'EAU EN INOX, ANTI-ÉTINCELLES
AVEC CONTRÔLE DE NIVEAU.
WATER STAINLESS STEEL SPARKS ARRESTOR TANK WITH LEVEL CONTROL.
EDELSTAHL- WASSERWANNE ZUR FUNKENLÖSCHUNG MIT NIVEAUREGULIERUNG
CONTENEDOR DE AGUA APAGA CHISPAS EN ACERO INOXIDABLE CON CONTROL DE NIVEL.

WALLY DF/W-DF/G



Dimensioni (mm)
Dimensions (mm)
Dimensions (mm)
Abmessungen (mm)
Medidas (mm)

WALLY	DF/W 2,2	DF/G 2,2
Modello - Modéle - Model Typ - Modelo	3 HP	3 HP 2,2 KW
Giri - TOURS - R.P.M Umdrehungen - Vueltas	2845	2845
Ventilatore - Ventilateur - Fan Ventilator - Ventilador	PRM 250	PRM 250
Alimentazione elettrica del ventilatore Alimentation électrique pour le ventilateur Fan voltage (3PH) Spannung Ventilator Alimentación eléctrica ventilador	400 V 50 Hz	400 V 50 Hz
Portata d'aria nominale Débit d'air nominal Nominal air flow Nennvolumenstrom Caudal de aire nominal	2280 m³/h 1345 cfm	2280 m³/h 1345 cfm
Capacità di stoccaggio bidoni Capacité de stockage bidons Bin dust holding capacity Behaltersammelvolumen Capacidad de almacenamiento bidones	12 + 28 lt	bidone + contenitore acqua in inox bidon + bac à eau en inox bin + water stainless steel tank Behälter + Edelstahl-Wasserbehälter bidón + contenedor de agua en acero inoxidable 20 + 28 lt
Cartucce Cartouches Cartridges Filterpatronen Cartuchos	2 x Ø325 - H400 mm	2 x Ø325 - H400 mm
Classificazione IFA/BGIA IFA/BGIA Classification IFA/BGIA rating Klassifikation IFA/BGIA Classificación IFA/BGIA	M PES POLIESTERE - POLYESTER POLYESTER - POLYESTER - POLIÉSTER	M PES POLIESTERE - POLYESTER POLYESTER - POLYESTER - POLIÉSTER
Superficie filtrante Surface filtrante Filtering surface Filterfläche Superficie de filtración	16 m² 172 sq.ft	16 m² 172 sq.ft

OPTIONALS

- **PLENUM INSONORIZZATO**
- Plenum insonorisé
- Soundproof box
- Schalldämmhaube
- Plenum insonorizado



- **PLENUM CON FILTRO A CARBONI ATTIVI**
o **CON FILTRO ASSOLUTO HEPA H13** (30 Kg di carboni attivi per plenum)
- Plenum avec filtre à charbon actif ou avec filtre absolu HEPA H13 (30 Kg de charbon actif pour plenum)
- Plenum with activated carbon filter or with absolute filter HEPA H13 (30 Kg of activated charcoal)
- Plenum mit Aktivkohlefilter oder mit Absolutfilter HEPA H13 (30 Kg Aktivkohle zu der Plenum)
- Plenum con filtro de carbón activo o con filtro absoluto HEPA H13 (30 Kg de Carbón activado par plenum 30 kg)



- **CARTUCCE** - Cartouches - Cartridges - Filterpatronen - Cartuchos

M PES/FVH13/M PES
poliestere/fibra di vetro H13/poliestere
polyester/fibre de verre H13/polyester
polyester /fiber glass H13/polyester
polyester/Glasfaser H13/polyester
poliester/fibra de vidrio H13/poliéster

M PES/AX/EXAM ACCREDITED
poliestere/alluminato/antistatico
polyester/aluminé/antistatique
polyester/aluminum coated/antistatic
polyester/antistatisch/alluminiumbeschichtet
poliester/aluminado/antistático

M PES/TF
poliestere/rivestimento in teflon
polyester/revêtement en PTFE
polyester/PTFE coating
polyester/PTFE Beschichtung
poliester/Revestimiento de PTFE

M PES+PTFE/Membrane
poliestere/membrana di teflon
polyester/membrane de teflon
polyester/teflon membrane
polyester/teflon Membrane
poliester/membrane de teflon

• Tutti i dati contenuti in questo catalogo sono suscettibili di variazioni e miglioramenti. La CORAL si riserva il diritto di modifiche senza preavviso.
• Les données sus-indiquées peuvent être modifiées et améliorées. CORAL a le droit d'effectuer ces changements sans obligation de préavis.
• Values on this catalogue are indicative and can be subject to modification and improvements. CORAL reserves the right to change them without previous advice.
• Änderungen vorbehalten.
• Todos los datos contenidos en este catálogo pueden sufrir variaciones y mejoras. CORAL se reserva el derecho de aportar modificaciones sin aviso previo.



CORAL S.p.A.

Corso Europa, 597 - 10088 Volpiano (Torino) ITALY
Tel +39 011 9822000 Fax +39 011 9822033-044

SOCIETÀ DI ENGINEERING - SOCIÉTÉS D'INGÉNIEURIE - ENGINEERING SISTER COMPANIES - INGENIEURFIRMEN - SOCIEDADES DE INGENIERIA

ITALIA

MILANO Tel +39 02 95301003
TORINO Tel +39 011 9980141
VICENZA Tel +39 0444 349398
BOLOGNA Tel +39 051 6926335

FRANCE

LYON Tel +33 4 74 944 562
PARIS Tel +33 1 60 868 069
POITIERS Tel +33 5 49 379 596

ENGLAND U.K.

LITTLEBOROUGH
ROCHDALE Tel +44 1 706 373100

MIDDLE EAST

DUBAI UAE
Tel +971 56 1028130

U.S.A.

RALEIGH NC
Tel +1 919 532 0060

INDIA

BANGALORE
Tel +91 734 888 2333
Tel +91 734 888 2777