



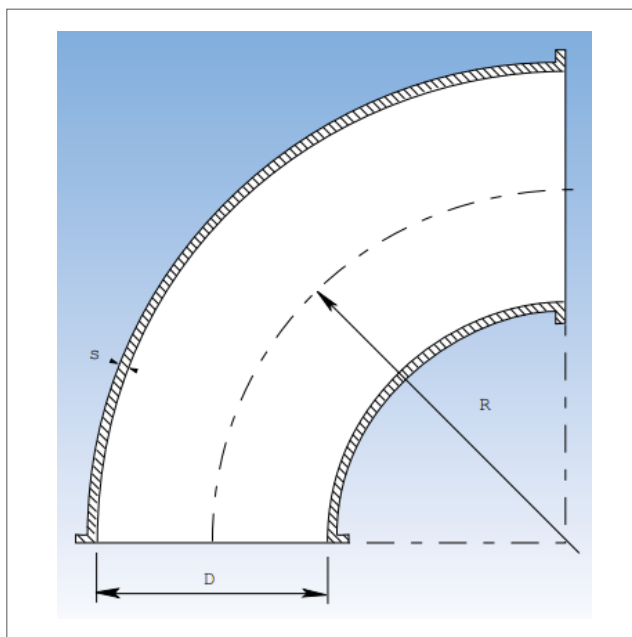
## GABE - Bend pressed

Galvanized steel - Pull ring edge

Bend galvanised, segmented with pull ring edge.  $R = 1,5 \times \varnothing$ .



GABE - Bend pressed



Drawing pressed bend  $R = 1,5 \times D$

Art.no	Ø (mm)	Degrees (°)	Weight (kg)
GABE-080-90	80	90	0.44
GABE-100-90	100	90	0.62
GABE-120-90	120	90	0.9
GABE-125-90	125	90	0.9
GABE-140-90	140	90	1.1
GABE-150-90	150	90	1.5
GABE-160-90	160	90	1.7
GABE-180-90	180	90	2
GABE-200-90	200	90	2.5
GABE-225-90	225	90	3
GABE-250-90	250	90	4
GABE-300-90	300	90	5.9
GABE-315-90	315	90	5.9
GABE-350-90	350	90	7.3
GABE-400-90	400	90	10.2

<b>Art.no</b>	<b>Ø (mm)</b>	<b>Degrees (°)</b>	<b>Weight (kg)</b>
GABE-080-60	80	60	0,24
GABE-100-60	100	60	0,4
GABE-120-60	120	60	0,6
GABE-125-60	125	60	0,65
GABE-140-60	140	60	0,8
GABE-150-60	150	60	0,9
GABE-160-60	160	60	1,1
GABE-180-60	180	60	1,3
GABE-200-60	200	60	1,85
GABE-225-60	225	60	2
GABE-250-60	250	60	3
GABE-300-60	300	60	3,9
GABE-315-60	315	60	3,8
GABE-350-60	350	60	4,8
GABE-400-60	400	60	6,7

<b>Art.no</b>	<b>Ø (mm)</b>	<b>Degrees (°)</b>	<b>Weight (kg)</b>
GABE-080-45	80	45	0,2
GABE-100-45	100	45	0,3
GABE-120-45	120	45	0,4
GABE-125-45	125	45	0,45
GABE-140-45	140	45	0,55
GABE-150-45	150	45	0,7
GABE-160-45	160	45	0,8
GABE-180-45	180	45	1
GABE-200-45	200	45	1,25
GABE-225-45	225	45	1,6
GABE-250-45	250	45	2
GABE-300-45	300	45	2,9
GABE-315-45	315	45	2,95
GABE-350-45	350	45	3,7
GABE-400-45	400	45	5,1

<b>Art.no</b>	<b>Ø (mm)</b>	<b>Degrees (°)</b>	<b>Weight (kg)</b>
GABE-080-30	80	30	0,12
GABE-100-30	100	30	0,2
GABE-120-30	120	30	0,3
GABE-125-30	125	30	0,32
GABE-140-30	140	30	0,4
GABE-150-30	150	30	0,5
GABE-160-30	160	30	0,5
GABE-180-30	180	30	0,7
GABE-200-30	200	30	1
GABE-225-30	225	30	1,2
GABE-250-30	250	30	1,5
GABE-300-30	300	30	2
GABE-315-30	315	30	2
GABE-350-30	350	30	2,55
GABE-400-30	400	30	3,6

<b>Art.no</b>	<b>Ø (mm)</b>	<b>Degrees (°)</b>	<b>Weight (kg)</b>
GABE-080-15	80	15	0,1
GABE-100-15	100	15	0,14
GABE-120-15	120	15	0,18
GABE-125-15	125	15	0,18
GABE-140-15	140	15	0,24
GABE-150-15	150	15	0,25
GABE-160-15	160	15	0,3
GABE-180-15	180	15	0,4
GABE-200-15	200	15	0,5
GABE-225-15	225	15	0,6
GABE-250-15	250	15	0,75
GABE-300-15	300	15	0,9
GABE-315-15	315	15	1,12
GABE-350-15	350	15	1,3
GABE-400-15	400	15	1,6